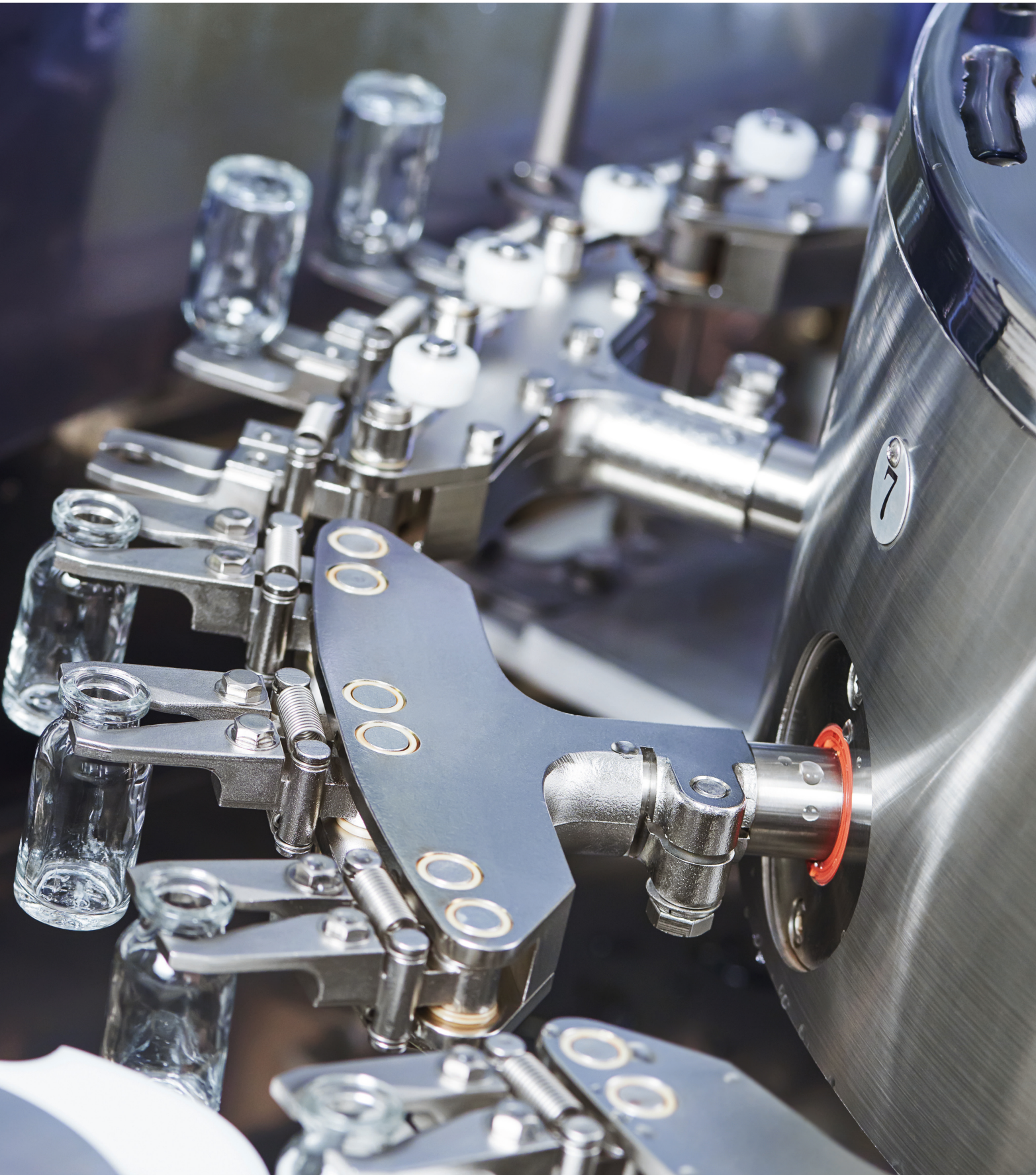


Innovationen für den Maschinenbau

Rendite steigern durch durchgängige Konstruktionsprozesse



Zentrale Plattform:

Durchgängige Konstruktionsprozesse ohne Medienbrüche

Die Herausforderungen im Maschinenbau sind klar: bessere und leistungsfähigere Produkte zu geringeren Kosten produzieren – und das am besten schon gestern. Die Konstruktionsarbeit können wir Ihnen nicht abnehmen. Was wir Ihnen bieten, sind Lösungen, die Sie bei Ihrer Arbeit bestmöglich unterstützen und Ihnen den Rücken frei halten.



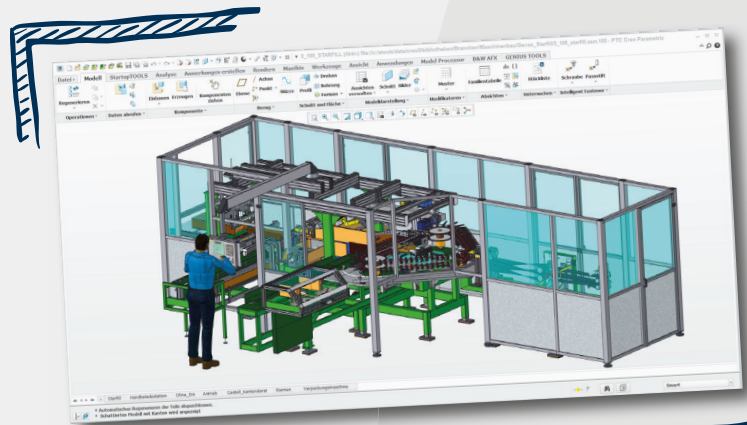
Konstruktion

Im Maschinenbau benötigen Sie eine Konstruktionslösung, die Sie von der ersten Idee an konsequent unterstützt und Ihnen die nötigen Freiheiten bietet. Dazu gehört eine intuitive Bedienung, denn Ihr CAD-System sollte sich an Ihre Anforderungen anpassen, nicht umgekehrt. So können sich Konstrukteure voll auf ihre Aufgaben konzentrieren und auch gelegentliche Nutzer sind schnell eingearbeitet.

Ihre Vorteile

- Halten Sie Skizzen digital fest und Übergeben Sie diese in das CAD-System.
- Bewerten Sie verschiedene Entwürfe systematisch und wählen Sie die geeigneten aus.
- Vereinen Sie nach Bedarf parametrische und direkte Modellierungsansätze. Dabei bleibt die Bearbeitbarkeit jederzeit erhalten.
- Beurteilen Sie Einbausituation und Passform bereits während der Konstruktion und erkennen Sie mögliche Bauteilkollisionen
- Überprüfen Sie Kinematik direkt in der Baugruppe

Dank einer durchgängigen Entwicklungsumgebung können Sie verschiedene Schritte in einer einheitlichen Oberfläche durchführen. Im Rahmen von Model Based Definition erhalten Ihre 3D-Modelle dabei auch alle Produkt- und Fertigungsinformationen, z. B. Materialien, Toleranzen und Oberflächengüten.



Besondere Herausforderungen

Gerade der Maschinenbau stellt besondere Anforderungen an den Konstruktionsprozess:

Fremddaten

Geometrie aus anderen Systemen oder Übergabeformaten lässt sich problemlos bearbeiten und in Ihre Prozesse integrieren. Dies vereinfacht die Zusammenarbeit mit Kunden und Zulieferern und ermöglicht einfache Datenübernahme aus früheren 2D & 3D Systemen.

Handling großer Baugruppen

Intelligentes Laden der Baugruppengeometrie verkürzt die Ladezeiten und steigert die Performance. Definieren Sie Schnittstellen zwischen Bauteilen und Zuständigkeiten, um Top-Down-Konstruktion und Concurrent Engineering im Team effizient umzusetzen.

Variantenkonstruktion & Module

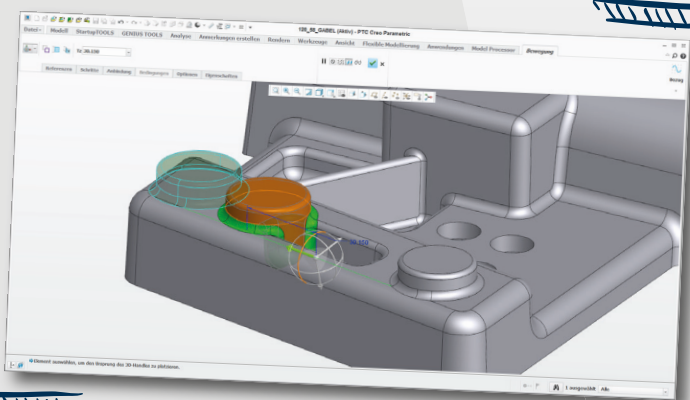
Modularität und aufeinander aufbauende Produktvarianten sparen Ressourcen in Konstruktion und Fertigung und verkürzen den Entwicklungszyklus aber nur, wenn Ihre CAD-Umgebung auch damit umgehen kann.

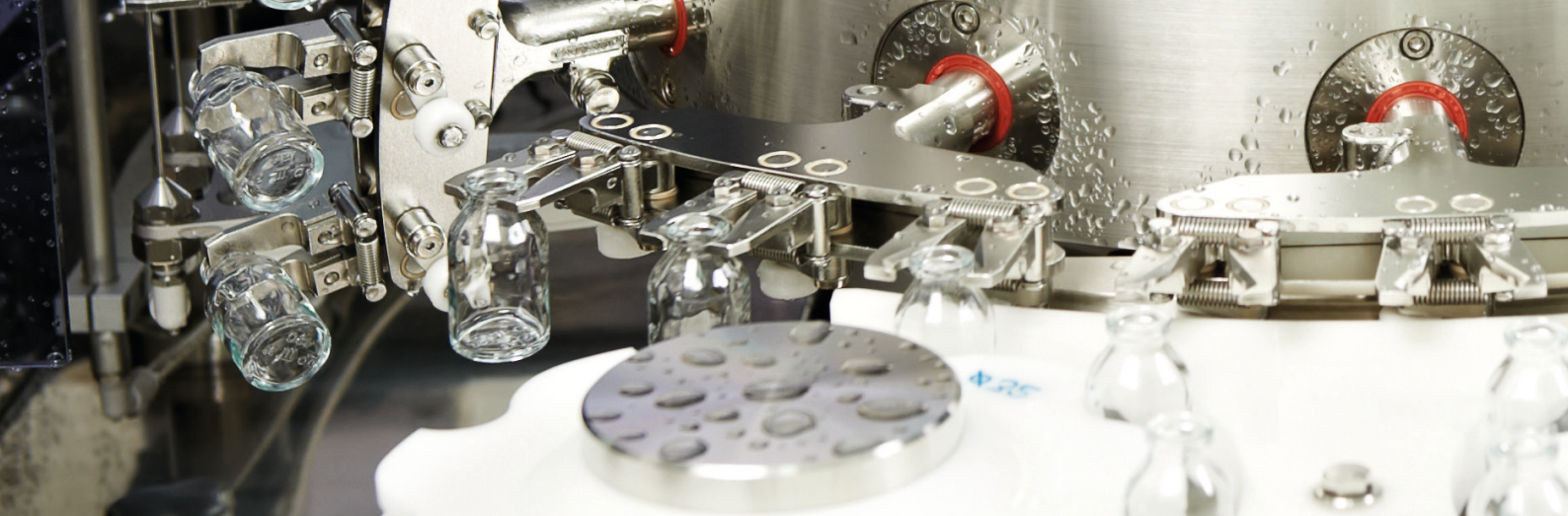
E-CAD, Kabel- & Rohrleitungspläne

Elektronik, Verkabelungen und Leitungen sind Bestandteil jeder Maschine. Planen Sie diese unkompliziert bereits im CAD und integrieren Sie die nötigen Informationen.

Standardisierung und Optimierung der Arbeitsumgebung

Minimieren Sie den Schulungs- und Administrationsaufwand. Zusammen mit unseren erprobten Effizienztools erhalten Sie eine Reihe einzigartiger Werkzeuge, um Effizienz und Prozesssicherheit zu steigern.





Berechnung & Simulation

Beurteilen Sie schon während der Entwicklung, wie Ihr Bauteil sich im Einsatz verhalten wird. Praktisch alle Bauteileigenschaften lassen sich im Vorfeld simulieren. So entsteht ein vollständig digitaler Prototyp Ihrer Produkte, anhand dessen Sie Ihre Bauteile optimieren können. Fehler und Ausfälle werden vermieden und Sie sind mit Innovationen schneller am Markt.

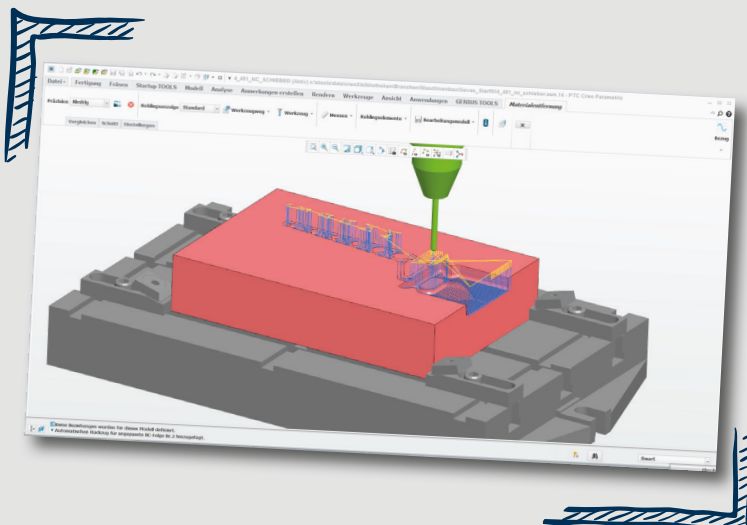
- Tiefe Integration in die CAD-Umgebung und den Konstruktionsprozess
- Automatisierte Durchführung von Konstruktionsstudien zur Optimierung von Konstruktionsparametern
- FEM-Simulation
- Thermische Analysen
- Kinematik & dynamische Belastungen
- Integrierte & verknüpfte Konstruktionsberechnungen
- Toleranzanalyse
- Topologieoptimierung
- Strömungsmechanische Analysen
- Mensch-Maschine-Studien



Fertigung

Die enge Verbindung von CAD und CAM ermöglicht Ihnen, Bauteile fertigungsgerecht zu gestalten und anschließend für die Bearbeitung in spanenden und nichtspanenden Verfahren aufzubereiten. Erzeugen Sie NC-Programme und simulieren Sie den Fertigungsprozess, um Abläufe und Zeiten zu optimieren und teure Kollisionsschäden sowie Stillstände für die Programmierung und während der Fertigung systematisch zu vermeiden.

- CAM (simultanes, mehrachsiges Fräsen, Drehen, Laserschneiden, 3D-Druck, ...)
- NC-Simulation und Optimierung des Fräsprozesses
- Standardisierte Fertigungsfolgen & Formelemente
- Genauere Fertigungsplanung und Kostenkontrolle
- Fertigungsgerechtes Modellieren durch enge Verbindung von CAD & CAM
- Assoziative Verbindung von Konstruktions- & Fertigungsmodellen
- Integration von Halbzeugen, Zwischenstufenmodellen und Rohteilen
- Pflege von Werkzeugbibliotheken
- Ableiten von Rüst- und Bearbeitungsanleitungen sowie Spannvorrichtungen

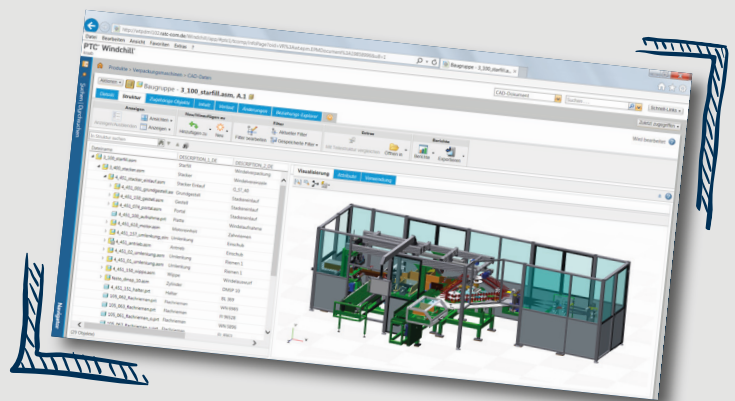




Produktdatenmanagement

Die Produktdaten sind Grundlage für die Arbeit vieler Abteilungen im Unternehmen. Produktdatenmanagement verbessert nicht nur die abteilungsinterne Zusammenarbeit sondern stellt auch die Anbindung an die Unternehmensprozesse sicher. Bieten Sie allen Anwendern weltweit kontrollierten Zugriff auf aktuelle und vollständige Informationen auch über Konstruktionsdaten hinaus und verbessern Sie die Datenqualität sowie Ihre Geschäftsprozesse.

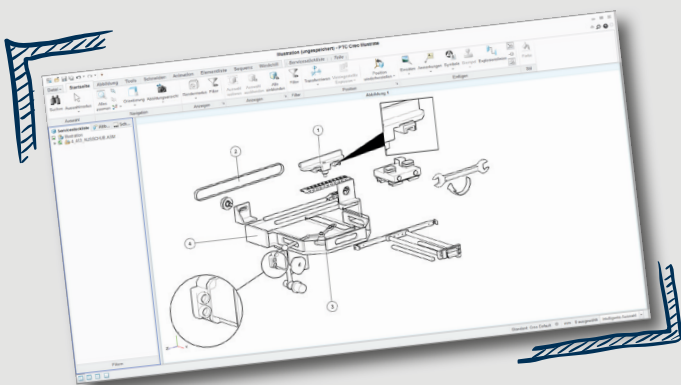
- Nachvollziehbare Versionierung und Abläufe
- Klares Änderungsmanagement
- Geringerer Aufwand für Suche und Datenhandling
- Verbesserte Kommunikation und Zusammenarbeit auch über Teamgrenzen hinweg
- Integriertes Viewing-Konzept
- Rechts- und normgerechte Datenverwaltung [ISO 9000/9001:2015(QM); ISO10303 242(STEP); ISO-16792:2006(MBD)]
- Bessere Verbindung zwischen unterschiedlichen Systemen und Abteilungen
- Effiziente Verwaltung von Produktvarianten
- Einblick in Produkt- & Fertigungsinformationen
- Unterstützt die Einhaltung von Qualitätsstandards
- Einhalten und automatisieren von Prozessen und Firmenstandards
- Kürzere Time-to-Market
- Wissensmanagement und gesteigerte Datensicherheit



Technische Dokumentation & Visualisierung

Sie haben Ihre Produkte konstruiert und produziert, aber was nun? Gerade auf technische Dokumentation wird im Maschinenbau großer Wert gelegt und individuelle Produkte bedeuten großen Aufwand. Erzeugen Sie Ihre Produktdokumentation von Stücklisten über Anleitungen & Illustrationen bis hin zu Serviceunterlagen, technischen Animationen und fotorealistischen Bildern in kürzester Zeit direkt aus der 3D-Geometrie.

- Illustrationen entsprechen dem realen Produkt
- Standardkonforme technische Illustrationen (S1000D, Maschinenrichtlinie, ...)
- Einheitliche & aktuelle Darstellung direkt aus dem 3D-Modell
- Servicedokumente automatisch erzeugen, aktualisieren und bereitstellen
- Entwicklungs- und Vertriebsunterstützung durch Virtuelle Produktvorführungen
- Erweiterung vorhandener Schulungs- und Serviceunterlagen durch Augmented Reality Anwendungen
- Erstellen verschiedener Medien aus einer Quelle
- Erzeugen fotorealistischer Abbildungen und Videos
- Anlegen von Ersatzteilkatalogen (klassisch oder dynamisch mit den Produktdaten verknüpft)



Kundenbeispiele



50 % Zeitersparnis bei großen Baugruppen mit Creo von PTC

Als Maschinenhersteller für Bau und Industrie mit langjähriger Erfahrung ist ALIVA EQUIPMENT bekannt für unübertroffene Qualität und Funktionalität der Beton-Spritzmaschinen. Nebst dem Unternehmensbereich der Bauindustrie ist Aliva auch einer der führenden Hersteller von Konverterspritzanlagen für die Stahlindustrie und Spezialanlagen auf Tunnelbohrmaschinen.



INNEO als kompetenter und zuverlässiger Partner

Neuenhauser Maschinenbau plant, realisiert und fertigt Maschinen und Anlagen für die Aufbereitung verschiedenster Materialien wie z. B. Biomüll, Grünschnitt, Gipsabfall, Haus-, Gewerbe- und Industriemüll sowie Bodenaushub und setzt dafür auf Creo von PTC.



Ihr Systempartner - INNEO Solutions

Mit unserer Kompetenz in den Bereichen Produktentwicklung & Fertigung, Visualisierung, Informationstechnologie und Prozessoptimierung stehen wir seit über 30 Jahren zahlreichen Unternehmen aus dem Maschinenbau als verlässlicher Partner für Ihre Digitalisierung zur Seite.

- PTC Partner #1 weltweit mit eigener, zertifizierter Hotline
- Erfahrung aus über 15.000 Projekten
- Bewährte Zusatzlösungen für PTC-Software – das Ergebnis langjähriger Praxiserfahrung
- Erweiterte Supportangebote und kostenlose Engineering Dialog Seminare für Wartungskunden
- 12 Standorte mit Schulungszentren in DE, CH & UK – garantiert auch in Ihrer Nähe

That's IT



Starke Partner für starke Lösungen



Brasseler.

