

PTC Creo® Layout™

2D-Konzeptentwürfe erstellen und als Grundlage für 3D-Modelle nutzen

Viele Unternehmen nutzen für Vorabentwürfe im Rahmen der Konzeptentwicklung 2D-CAD-Tools, da diese ihnen die nötige Geschwindigkeit und Flexibilität bieten, um Änderungen vorzunehmen, während man mehrere Konstruktionsalternativen auslotet. Mit zunehmendem Reifegrad werden allerdings die Vorteile der 3D-Volumenkörpermodellierung immer offensichtlicher. Als endgültige Konstruktionslieferbestandteile wünschen die Unternehmen in der Regel 3D-Volumenkörpermodelle. Dennoch möchten sie gerade in der ersten Entwurfsphase nicht auf die Geschwindigkeit und Flexibilität von 2D-CAD verzichten.

Wenn 2D-CAD das Werkzeug der Wahl für die vorgelagerte Konzeptentwicklung ist und 3D-CAD für die Detailkonstruktion bevorzugt wird, wird der Übergang zwischen diesen beiden Vorgehensweisen zur wichtigsten Herausforderung.

PTC Creo Layout löst dieses Problem durch die Bereitstellung einer ausgereiften 2D-Umgebung mit sämtlichen Tools, die 2D-Konstrukteure für die Entwicklung von Konzeptentwürfen benötigen. Es basiert auf derselben Technologie wie die restliche PTC Creo Produktfamilie. Die 2D-Entwürfe können daher nahtlos als Ausgangspunkt für 3D-Modelle genutzt werden, ohne dass die Daten importiert oder in 3D rekonstruiert werden müssen. Darüber hinaus kann auf Wunsch die Assoziativität zwischen dem 2D- und dem 3D-Entwurf beibehalten werden, damit spätere Änderungen an der 2D-Konstruktion automatisch in das 3D-Modell übernommen werden.

Hauptvorteile

Erstellung und Verwaltung von 2D-Geometrie mit uneingeschränkten Zeichenfunktionen

Für das Erstellen von 2D-Konzeptentwürfen steht in der Software eine große Auswahl von Zeichen- und Geometriebearbeitungstools zur Verfügung. Außerdem können Sie Bemaßungen, Notizen, Symbole, Tabellen und Zeichnungsformate hinzufügen und Ihre Entwürfe strukturieren, mit Tags versehen und gruppieren. Die Navigation in umfangreichen 2D-Entwürfen wird durch intuitive Visualisierungstools erleichtert.

Kürzere Entwicklungsdauer durch Wiederverwendung von 2D- und 3D-Entwürfen

Nutzen Sie vorhandene Entwürfe als Ausgangspunkt, um neue 2D-Entwürfe schneller fertig zu stellen. Sie können Querschnitte von 3D-Modellen aus PTC Creo Parametric™ oder vorhandene 2D-Daten aus einer Vielzahl von 2D-Standardformaten importieren. Ebenso ist es möglich, importierte Rasterbilder nachzuspüren, um eine Skizze zu erzeugen.

Integration von 2D-Entwürfen mit 3D-Modellen

Als unabhängige Anwendung ist PTC Creo Layout mit PTC Creo Parametric integriert. So haben Sie die Möglichkeit, in PTC Creo Layout erzeugte 2D-Entwürfe zum Erstellen von 3D-Modellen in PTC Creo Parametric zu verwenden. Verkürzen Sie die Konstruktionszyklen, indem Sie in 3D-Teilen und -Baugruppen teilweise oder vollständig auf einen 2D-Entwurf verweisen.

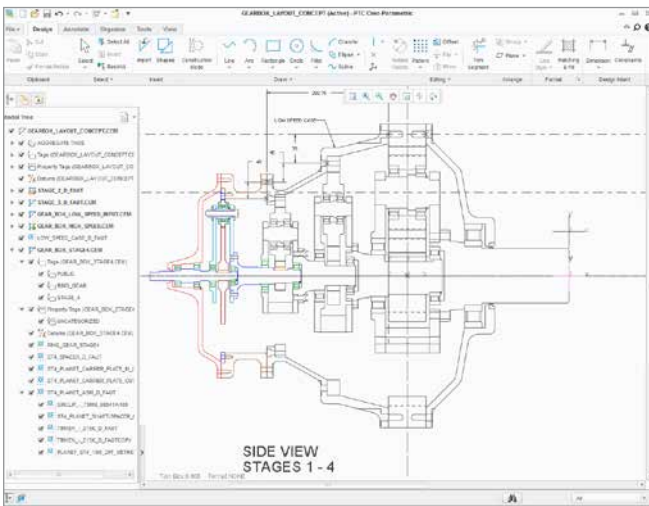
Funktionen und Spezifikationen

Paralleler Layoutentwurf

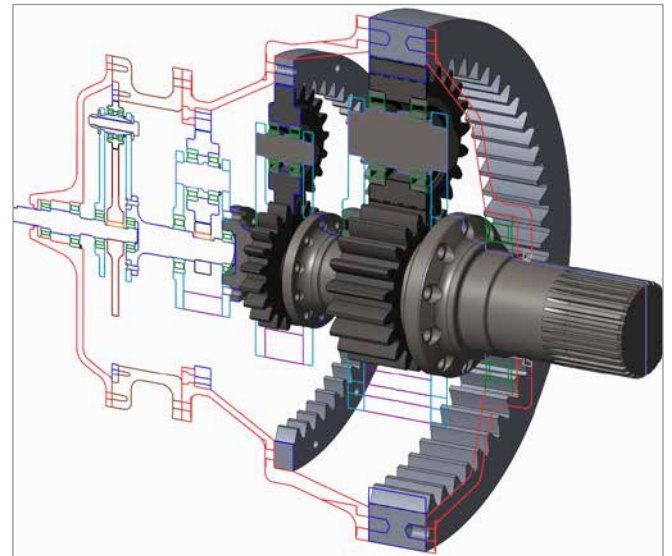
- Unterteilung großer Entwürfe in kleinere Abschnitte
- Bearbeiten einzelner Segmente unabhängig oder im Kontext des Gesamtentwurfs

2D-Zeichnungserstellung

- Vollständige Suite von Zeichen- und Geometriebearbeitungstools wie Spiegeln, Versetzen und Trimmen
- Genaues Positionieren von Geometrie mit Skizzenführungslinien und Präzisionselementen
- Erfassen der 2D-Konstruktionsabsicht mithilfe von Konstruktionsgeometrie



PTC Creo Layout bietet anspruchsvolle 2D-Zeichentools.



Aus 2D-Layouts lassen sich direkt 3D-Modelle erzeugen.

Wiederverwenden vorhandener 2D- und 3D-Daten

- Importieren von Formaten wie DXF, DWG, DRW, IGES und STEP
- Importieren von Querschnitten von Teilen oder Baugruppen aus PTC Creo Parametric
- Importieren und Nachspuren von Rasterbildern wie TIFF und JPEG
- Speichern und Wiederverwenden von Daten in der Bibliothekspalette

Entitätseigenschaften und Organisation

- Verwalten einer Konstruktion mithilfe von Strukturknoten und Gruppen
- Erstellen und Organisieren von Elementen mit Eigenschaften und benutzerdefinierten Tags für eine einfache Auswahl und Bearbeitung
- Definieren öffentlicher und privater Tags zur Kontrolle der für 3D freigegebenen Daten

2D-Detaillierung

- Verwenden von standardmäßigen oder benutzerdefinierten Zeichnungsformaten
- Versehen von Entwürfen mit Bemaßungen, Notizen und Symbolen in Form von Anmerkungen

- Verwenden von Tabellen zum Organisieren von Textinformationen zum Entwurf
- Erstellen von Symbolen mit einer anpassbaren Symbolbibliothek

Integration von 3D-Baugruppen mit PTC Creo Parametric

- Direktes Einbauen eines 2D-Layouts in eine PTC Creo Parametric Baugruppe
- Referenzieren des eingebauten Layouts bei der Komponentenplatzierung oder als visuelle Referenz
- Verwendung eines layoutspezifischen gemeinsamen Datennutzungs-KEs zur gemeinsamen Nutzung von Daten zwischen Layout und 3D-Teilemodellen
- Änderungen am 2D-Layout werden automatisch im 3D-Modell widergespiegelt
- Aktualisierungssteuerungsfunktionen zur Vorschau der Änderungen im 2D-Layout vor dem Aktualisieren der 3D-Modelle

Unterstützte Sprachen

Englisch, Französisch, Deutsch, Italienisch, Russisch, Spanisch, Koreanisch, Japanisch, vereinfachtes und traditionelles Chinesisch

Plattformunterstützung und Systemanforderungen

Auf der [PTC Supportseite](#) finden Sie aktuelle Informationen zu den unterstützten Plattformen und den Systemanforderungen.

Weitere Informationen: [PTC.com/product/creo/layout](https://www.ptc.com/product/creo/layout)

© 2014, Parametric Technology Corporation (PTC). Alle Rechte vorbehalten. Die Inhalte dieser Seiten werden ausschließlich zu Informationszwecken bereitgestellt und beinhalten keinerlei Gewährleistung, Verpflichtung, Bedingung oder Angebot seitens PTC. Änderungen der Informationen vorbehalten. PTC, das PTC Logo, Creo und alle PTC Produktnamen und Logos sind Warenzeichen oder eingetragene Warenzeichen von PTC und/oder Tochterunternehmen in den USA und anderen Ländern. Alle anderen Produkt- oder Firmennamen sind Eigentum ihrer jeweiligen Besitzer. Releasetermine und Funktionsumfänge können nach Ermessen von PTC geändert werden.

J3563-PTC Creo Layout DS-0314-de

	
Händlerinformation	
That's IT.	
INNEO Solutions GmbH · inneo@inneo.com · www.inneo.com	
Deutschland:	Schweiz:
Rindelbacher Straße 42	Ruchstückstrasse 21
73479 Ellwangen	CH-8306 Brüttisellen
Telefon: +49 (0) 7961 890-0	Telefon: +41 (0) 44 805 1010
Fax: +49 (0) 7961 890-177	Fax: +41 (0) 44 805 1011